



ART ROOFING

Müller AG
Schwalbenweg 2, 3292 Busswil

Bedachungen • Fassadenbau • Spenglerei
Vermietung von Scheren- und Hebebühnen

Inhaber Mario Müller
mario@artroofing.ch

Natel 079 341 07 14
Tel. 032 355 10 35
Fax 032 333 22 40

www.artroofing.ch

Miete KRAN KLAAS K36-46 TFR-2t

Arbeitshöhe 46.00m



Mit Bedienung (Kranführer)

1 Std.	Fr. 245.00
1/2 Tag (5 Stunden)	Fr. 1'225.00
1 Tag (9 Stunden)	Fr. 2'210.00
1 Woche	Fr. 8'500.00
1 Monat auf Anfrage	

Maschinenbruch-Versicherung pro Tag Fr. 15.00 auch an Stehtagen



K36-46 TFR

Ausstattung



TFR-Mast-system



V-Abstützung



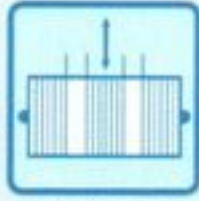
Aufbau-automatik



zwei Klappspitzzylinder



doppelte Wippzylinder



Teleskopierwinde



Kransteuerung



XXL-Funkfernsteuerung



separater Dieselmotor

Antriebskonzept



Vollverkleidung



Hubarbeitsbühne (opt.)



Zubehör-Fix System (opt.)

Technische Informationen

Hakenlast (stand./optional)	2,0/4,0 t
Hakenhöhe	46,00 m
Ausfahrlänge	48,10 m
Stützbreite (min.)	3,35 m
Stützbreite (max.)	5,68 m
Windenzugkraft	2.000 kg
Ausleger (2.000 kg)	4,81 m
Auszug 1 (1.200 kg)	7,52 m
Auszug 2 (800 kg)	10,66 m
LKW* Gesamtgewicht (min.)	≥ 16,00 t

*abhängig vom jeweiligen LKW-Typ

Aktionsradius

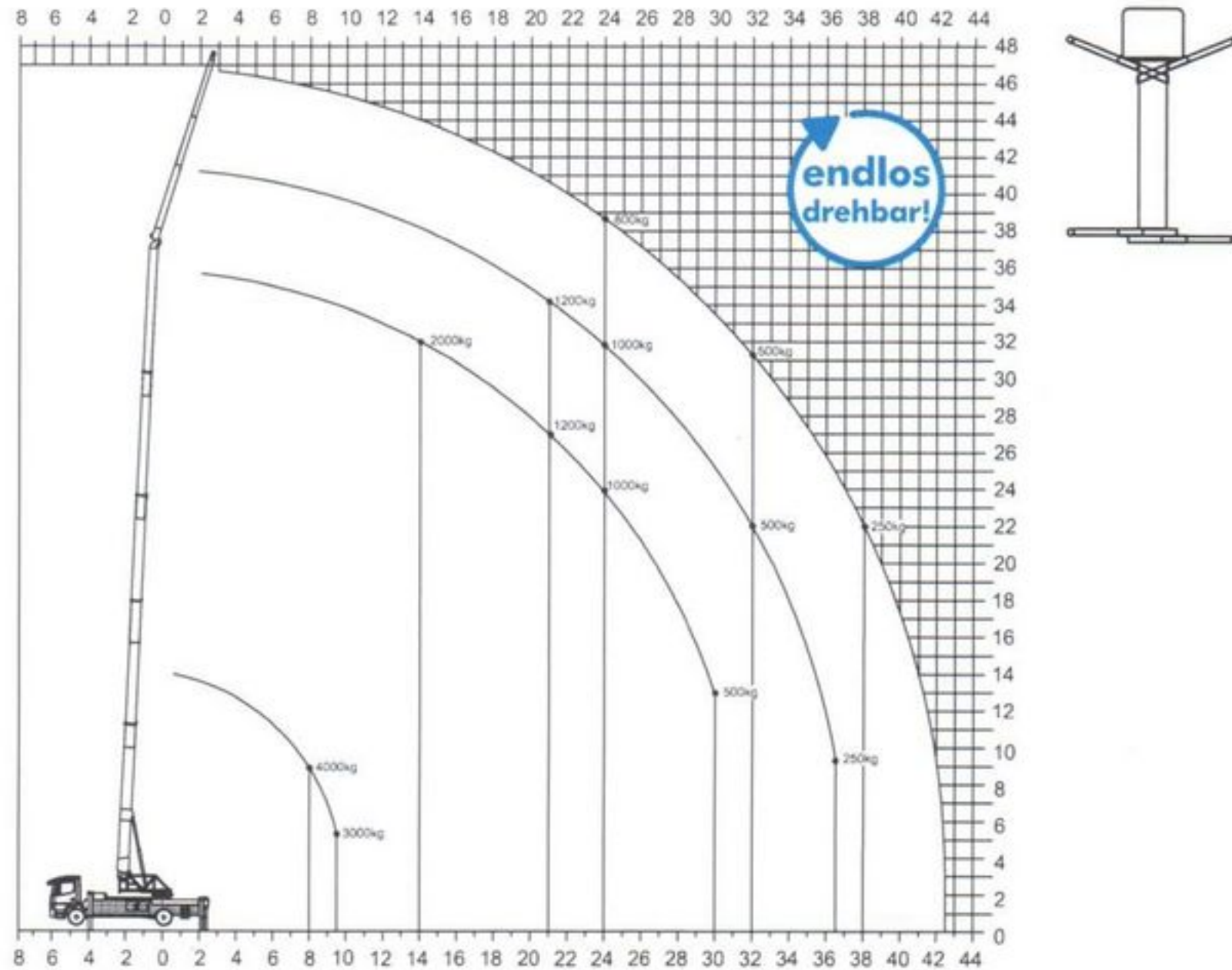
Last	Reichweite	Höhe
2.000 kg	14,00 m	32,00 m
1.200 kg	21,00 m	34,00 m
1.000 kg	24,00 m	32,00 m
500 kg	32,00 m	31,50 m
250 kg	38,00 m	22,00 m

Aktionsradius 4t-Funktion*

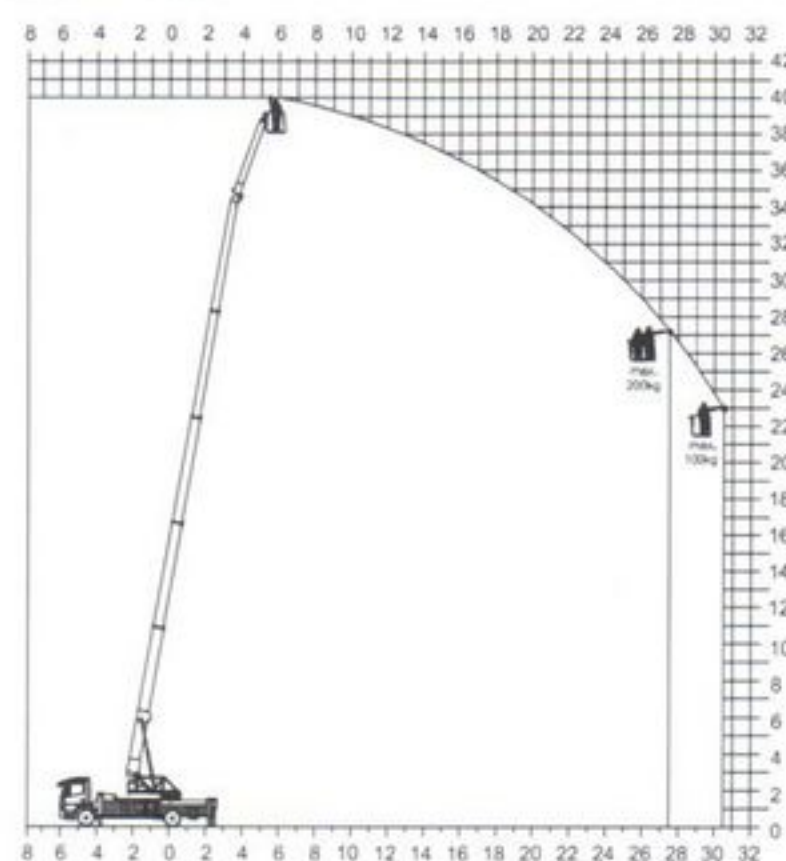
Last	Reichweite	Höhe
4.000 kg	8,00 m	8,50 m
3.000 kg	9,50 m	5,00 m

*mit Umlenkrolle

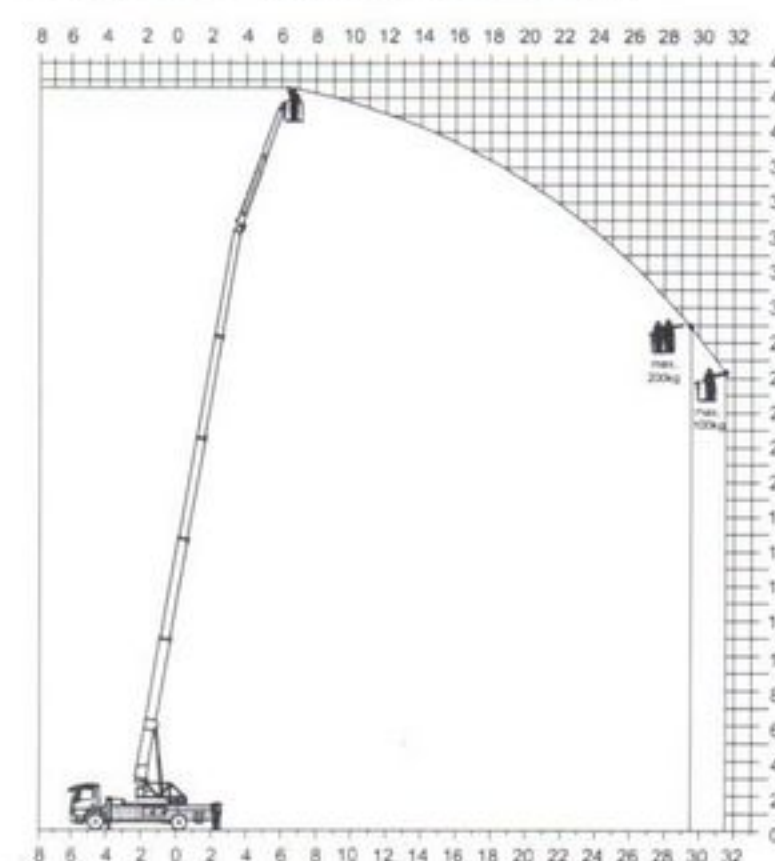
Lastendiagramme



Bühnenbetrieb



Bühnenbetrieb · Klappspitze 1x ausgezogen



Service- & Vertriebs GmbH

Raiffeisenstraße 26 · D-59387 Ascheberg
Tel.: +49 (0)2593-95 92-0 · Fax: +49 (0)2593-95 92-15
info@klaas.com